

(Erhöhungen optional)

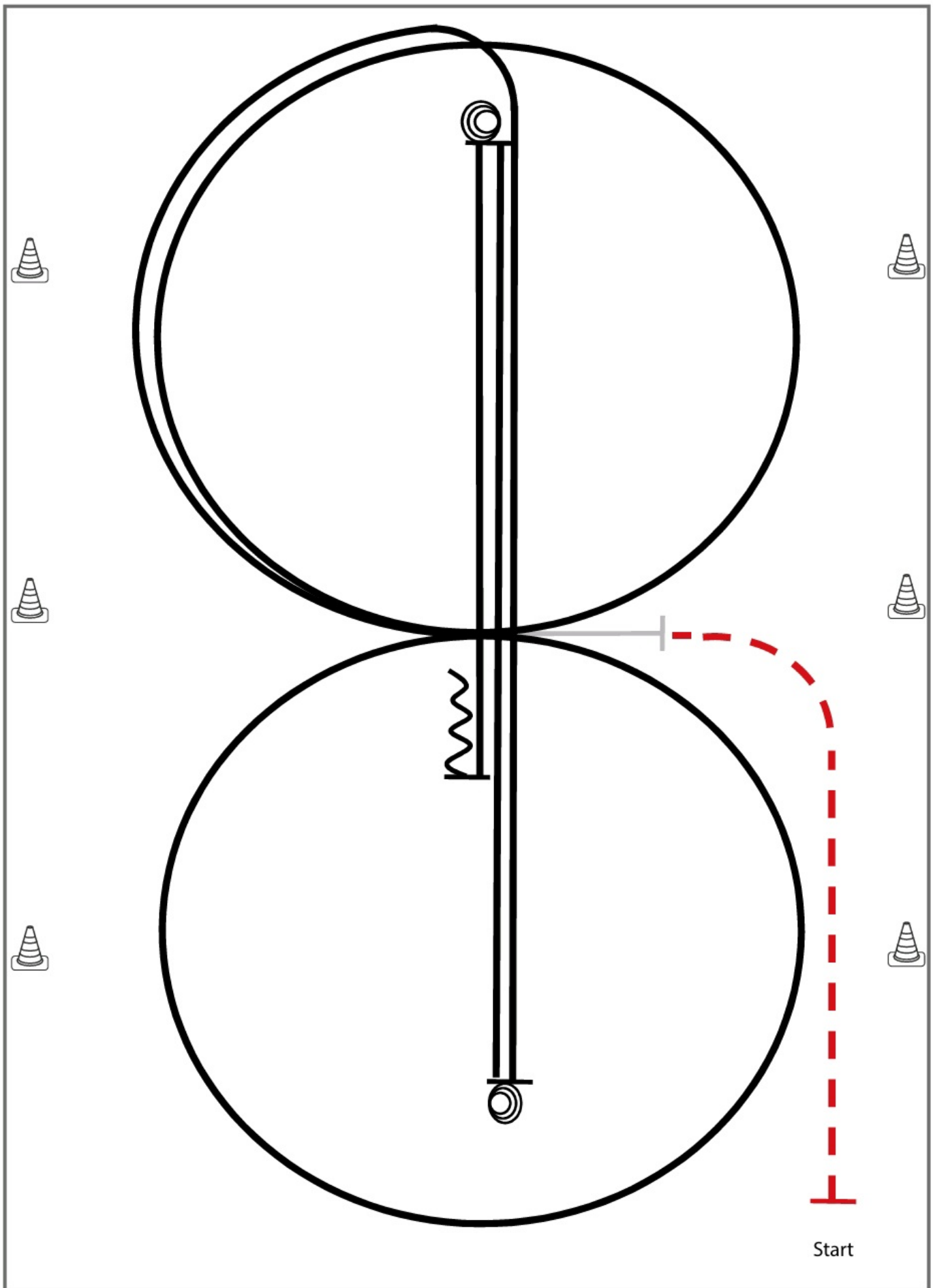
- 1) JOG OVER
- 2) LOPE OVER (RL)
- 3) JOG, WALK INTO BOX, 360° TURN EITHER WAY (LEFT OR RIGHT), WALK OUT
- 4) JOG OVER
- 5) JOG INTO CHUTE, STOP
- 6) BACK UP, WALK OUT, WALK OVER
- 7) JOG, STOP
- 8) GATE

WALK (SCHRITT)
EXTENDED WALK
JOE/TROT (TRAB)	-----
EXTENDED TROT
LOPE (GALOPP)	————
EXTENDED LOPE	————
BACK UP (RÜCKWÄRTS)	~~~~~
LEAD CHANGE SIMPLE OR FLYING (GALOPPWECHSEL EINFACH ODER FLIEGEND)	————
TURN (DREHUNG)	⤵

ERSTE WESTERNREITER UNION PFERDESPORTVERBAND WESTERREITEN

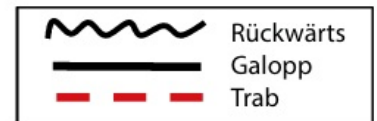
LK2 WCH

Working Cowhorse Pattern 6

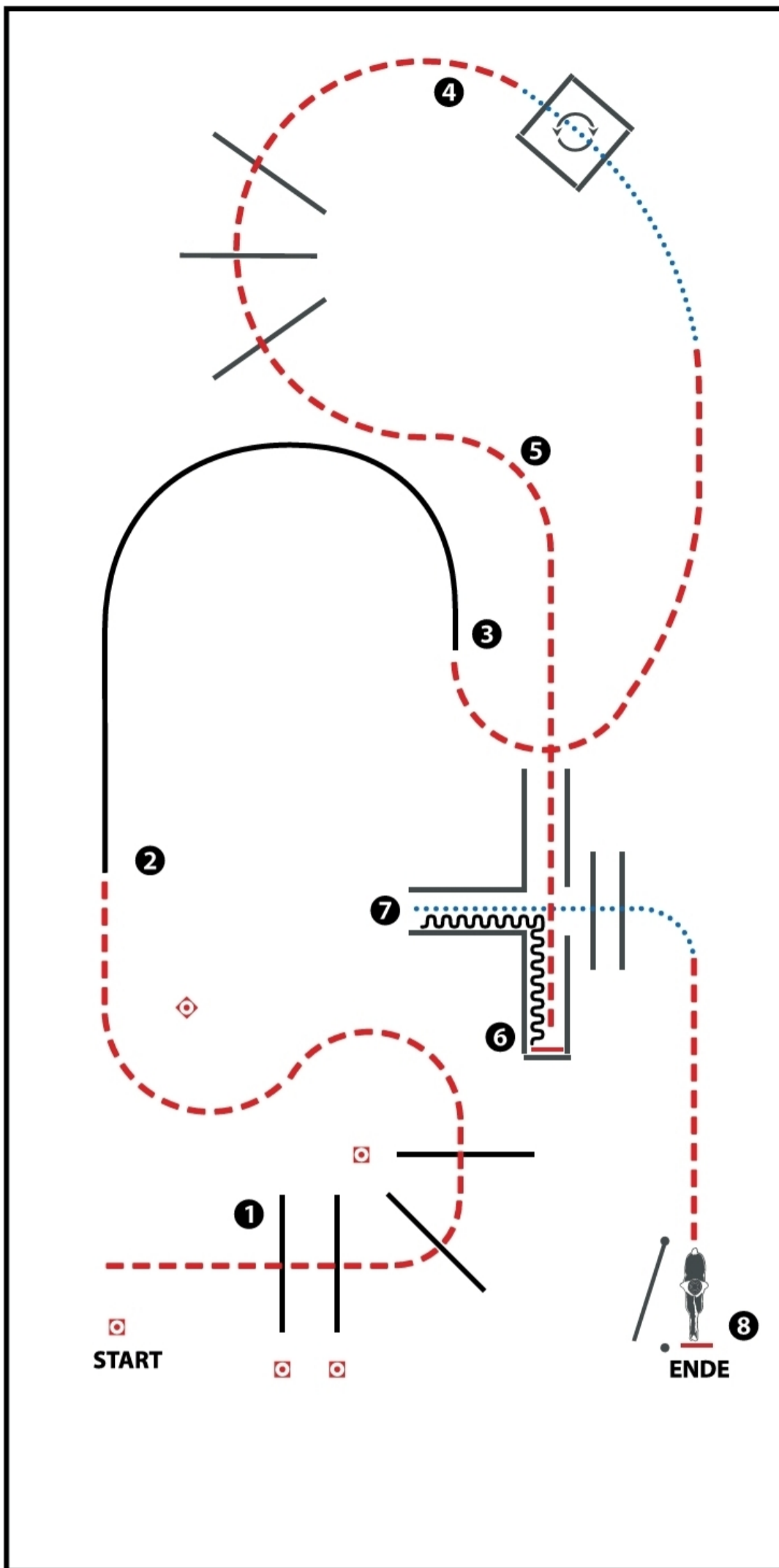


Im Trab zur Mitte der Bahn. Beginn der Aufgabe aus dem Stand.

- 1) 1 Zirkel Galopp (**rechts**), Galoppwechsel bei X
- 2) 1 Zirkel Galopp (**links**), Galoppwechsel bei X, Galopp (**rechts**) auf dem Zirkel, der nicht geschlossen wird
- 3) Run down auf der Mittellinie, Sliding Stop hinter dem **Endmarker**
- 4) 2½ Spins **rechts**
- 5) Run Down auf der Mittellinie, Sliding Stop hinter dem **Endmarker**
- 6) 2½ Spins **links**
- 7) Run Down auf der Mittellinie, Sliding Stop hinter dem **Mittelmarker**, Rückwärtsrichten mind. 3,00 m



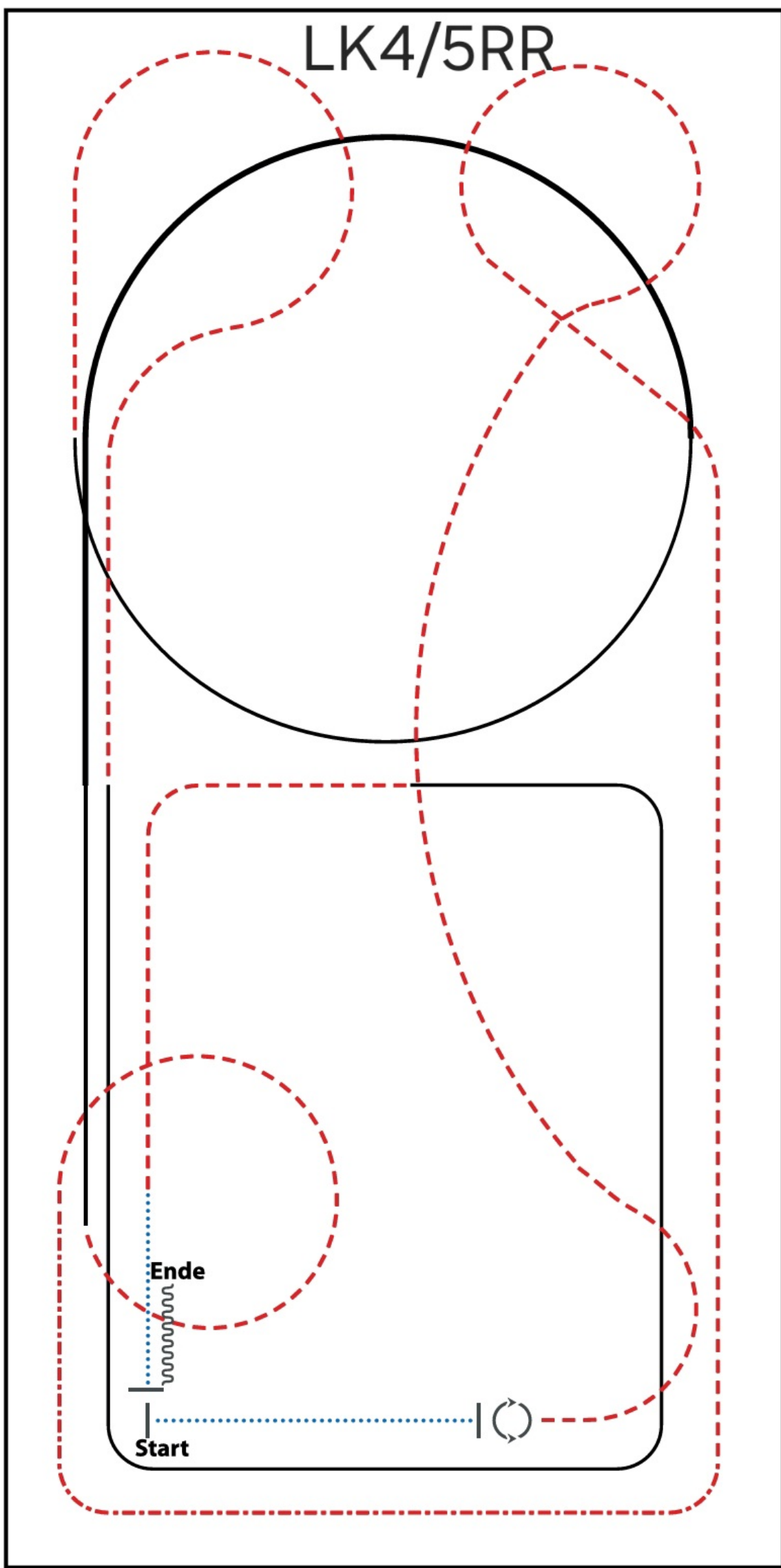
Verharren, um das Ende des Patterns anzuzeigen.



(Erhöhungen optional)

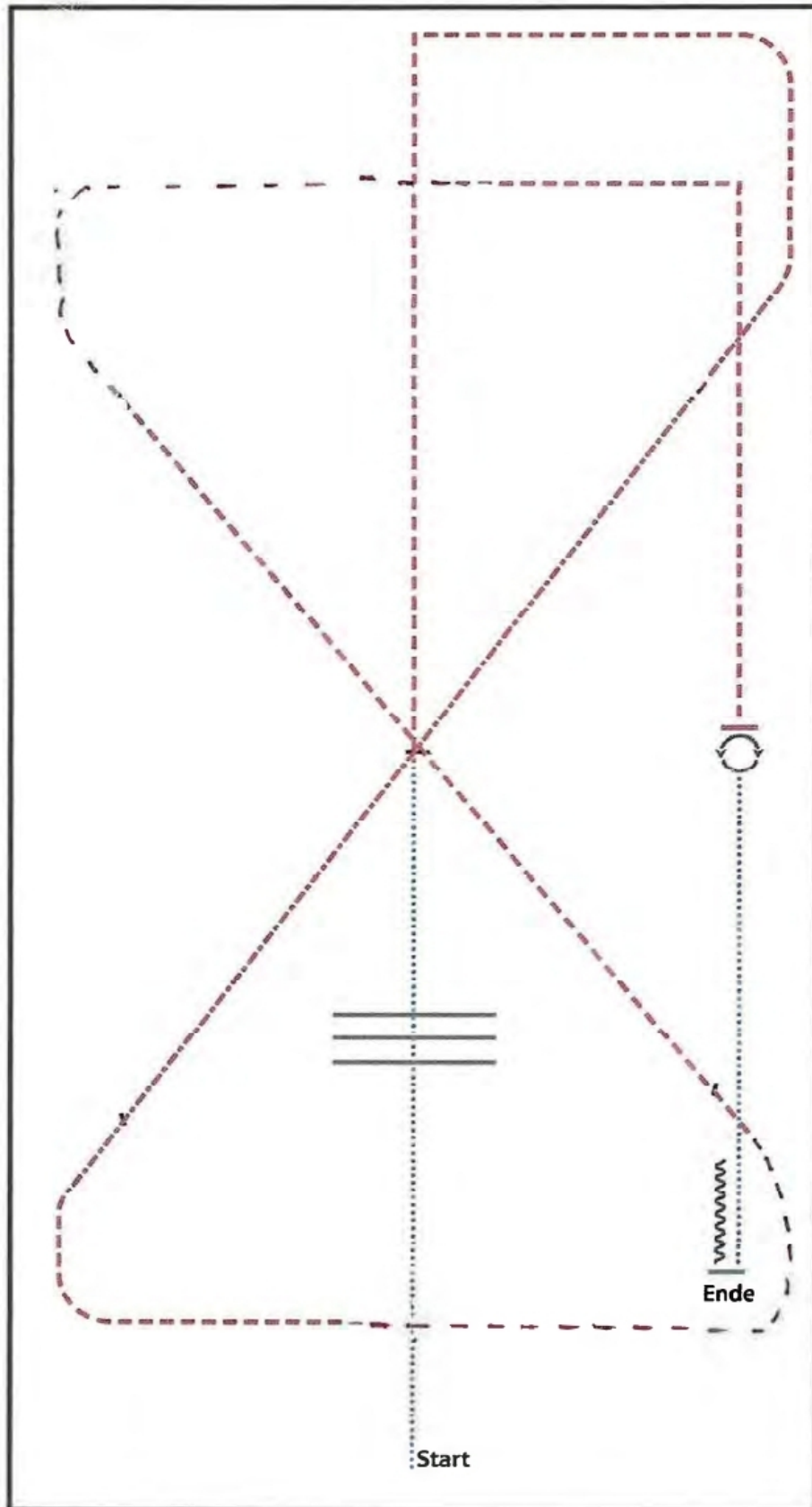
- 1) JOG OVER
- 2) LOPE (RL)
- 3) JOG, WALK INTO BOX, 360° TURN EITHER WAY (LEFT OR RIGHT), WALK OUT
- 4) JOG OVER
- 5) JOG INTO CHUTE, STOP
- 6) BACK UP, WALK OUT, WALK OVER
- 7) JOG, STOP
- 8) GATE

WALK (SCHRITT)	
EXTENDED WALK	
JOE/TROT (TRAB)	
EXTENDED TROT	
LOPE (GALOPP)	
EXTENDED LOPE	
BACK UP (RÜCKWÄRTS)	
LEAD CHANGE SIMPLE OR FLYING (GALOPPWECHSEL EINFACH ODER FLIEGEND)	
TURN (DREHUNG)	



- 1) WALK
- 2) STOP, 360° TURNS (EACH DIRECTION)
- 3) TROT
- 4) EXTENDED TROT, TROT
- 5) LOPE (RL), EXTENDED LOPE (RL), LOPE (RL)
- 6) TROT
- 7) LOPE (LL)
- 8) TROT, WALK
- 9) STOP, BACK UP

WALK (SCHRITT)	
EXTENDED WALK	
JOG/TROT (TRAB)	
EXTENDED TROT	
LOPE (GALOPP)	
EXTENDED LOPE	
BACK UP (RÜCKWÄRTS)	
LEAD CHANGE (GALOPPWECHSEL)	
TURN (DREHUNG)	



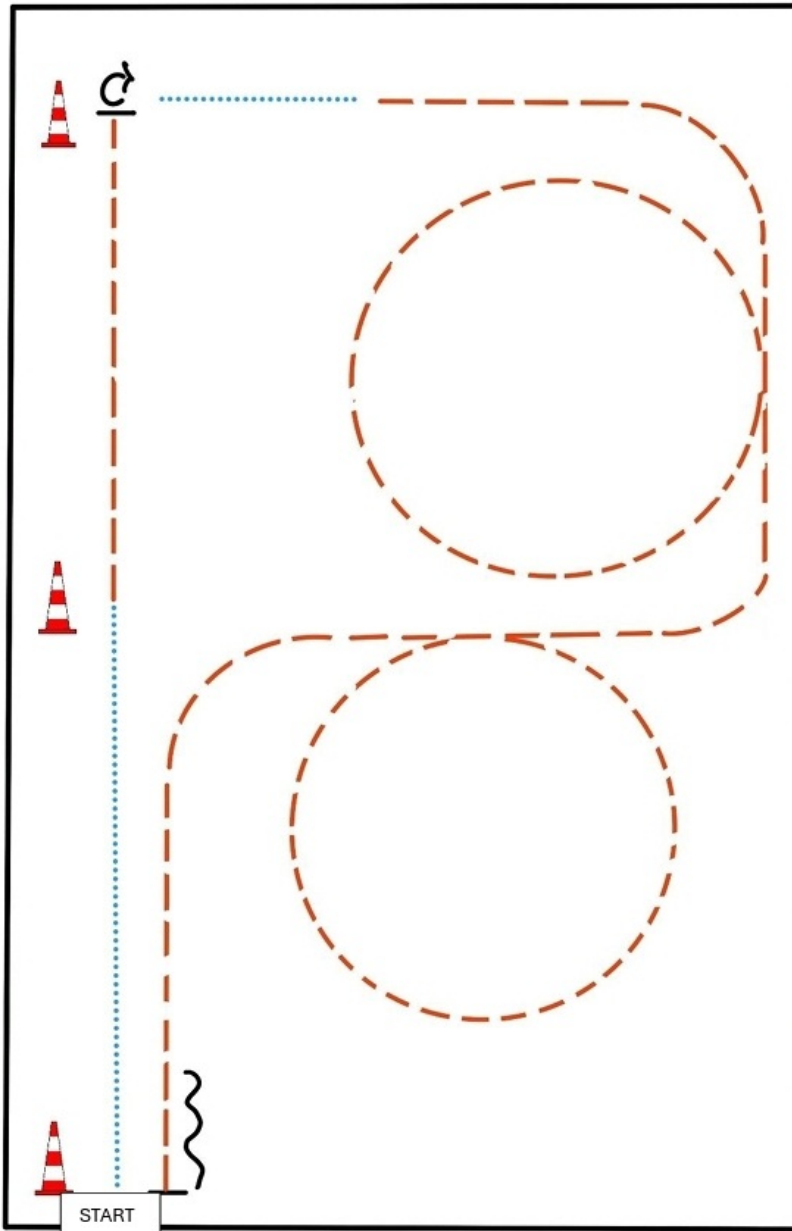
WALK
WALK OVER, WALK
TROT
EXTENDED TROT, TROT

TROT

TROT
STOP, 360° TURN LEFT OR RIGHT
WALK
STOP, BACK UP

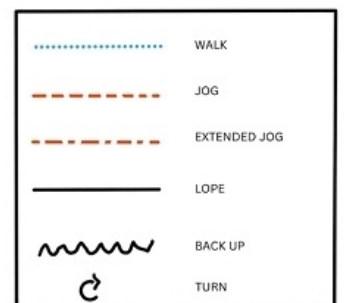
WALK (SCHRITT)
EXTENDEDWALK
JOG/TROT (TRAB)	-----
EXTENDED TROT	-----
LOPE (GALOPP)	=====
EXTENDED LOPE	=====
BACK UP (RÜCKWÄRTS)	~~~~~
LEAD CHANGE (GALOPPWECHSEL)	=====
TURN (DREHUNG)	⦿
	ERSTE WESTENFREIEN ZWISCHEN ZWEITE WESTENFREIEN

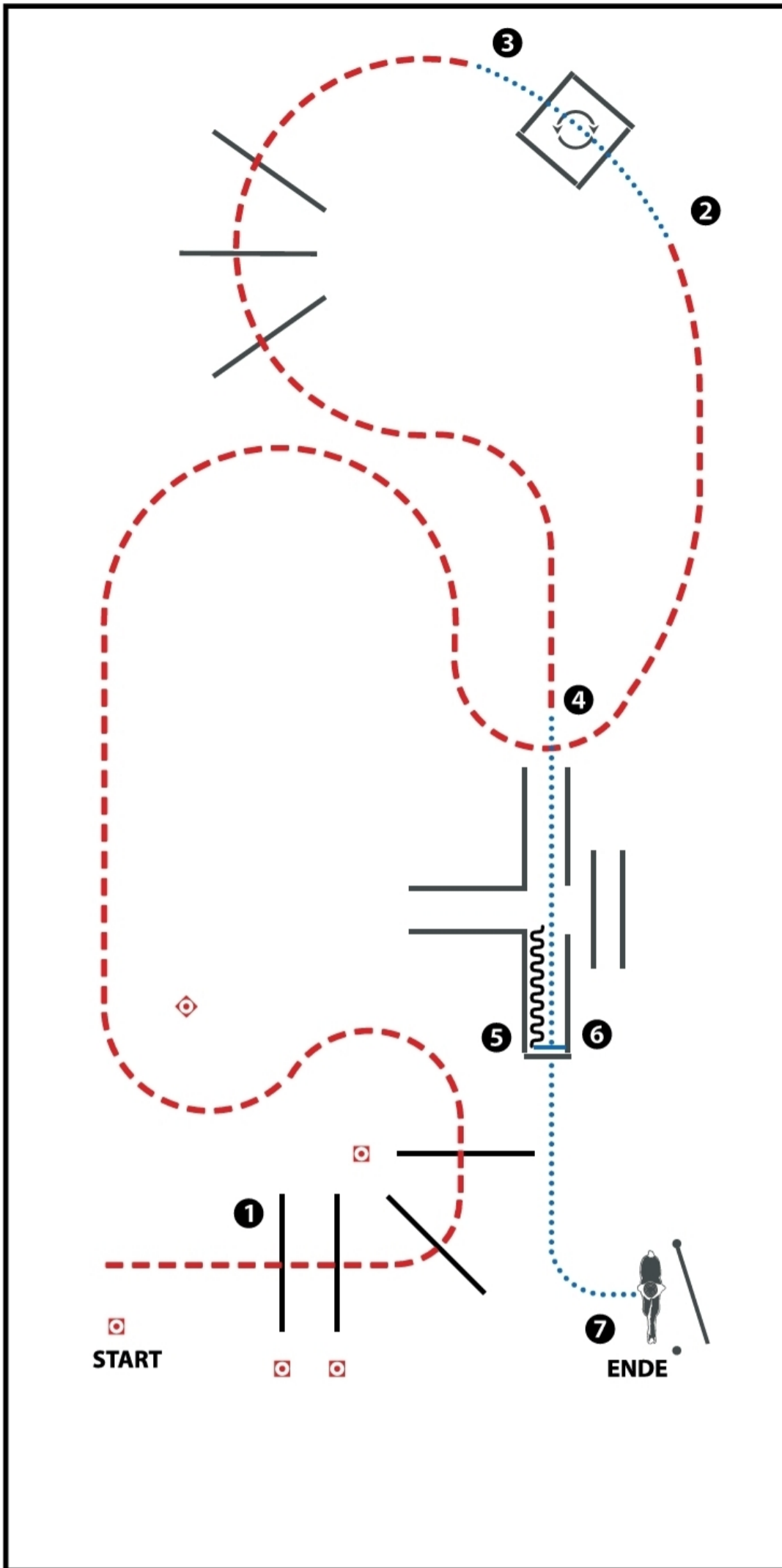
WT WHS



BE READY AT MARKER

- 1) WALK
- 2) JOG
- 3) STOP, TURN 90° RIGHT
- 4) WALK
- 5) JOG, JOG SMALL CIRCLE RIGHT
- 6) JOG, JOG SMALL CIRCLE LEFT
- 7) JOG, STOP
- 8) BACK UP





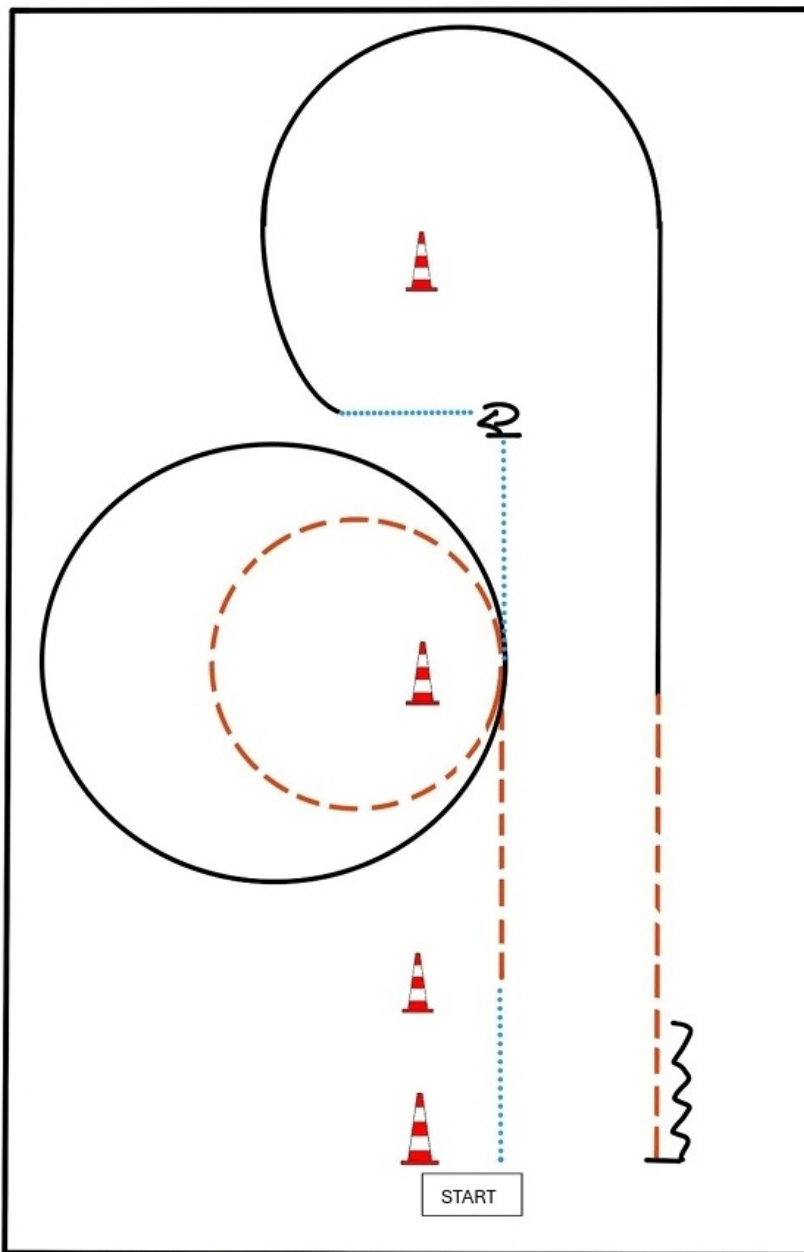
(Erhöhungen optional)

- 1) JOG OVER (Trabstangen)
- 2) WALK INTO BOX, 360° TURN EITHER WAY (LEFT OR RIGHT), WALK OUT (im Schritt in die Box, 360° Wendung links oder rechts, im Schritt aus der Box)
- 3) JOG OVER (Trabstangen)
- 4) WALK INTO CHUTE, STOP (im Schritt in die Gasse, Anhalten)
- 5) BACK UP (Rückwärts)
- 6) WALK OUT (im Schritt aus der Gasse)
- 7) GATE (Tor)

WALK (SCHRITT)	
EXTENDED WALK	
JOG/TROT (TRAB)	
EXTENDED TROT	
LOPE (GALOPP)	
EXTENDED LOPE	
BACK UP (RÜCKWÄRTS)	
LEAD CHANGE SIMPLE OR FLYING (GALOPPWECHSEL EINFACH ODER FLIEGEND)	
TURN (DREHUNG)	

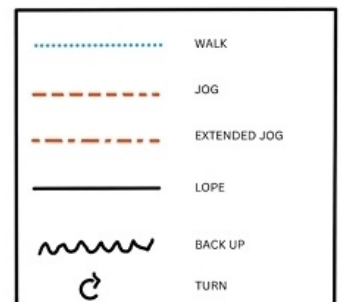
ERSTE WESTERNREITER UNION PFERDESPORTVERBAND WESTERRITEN

LK3 WHS

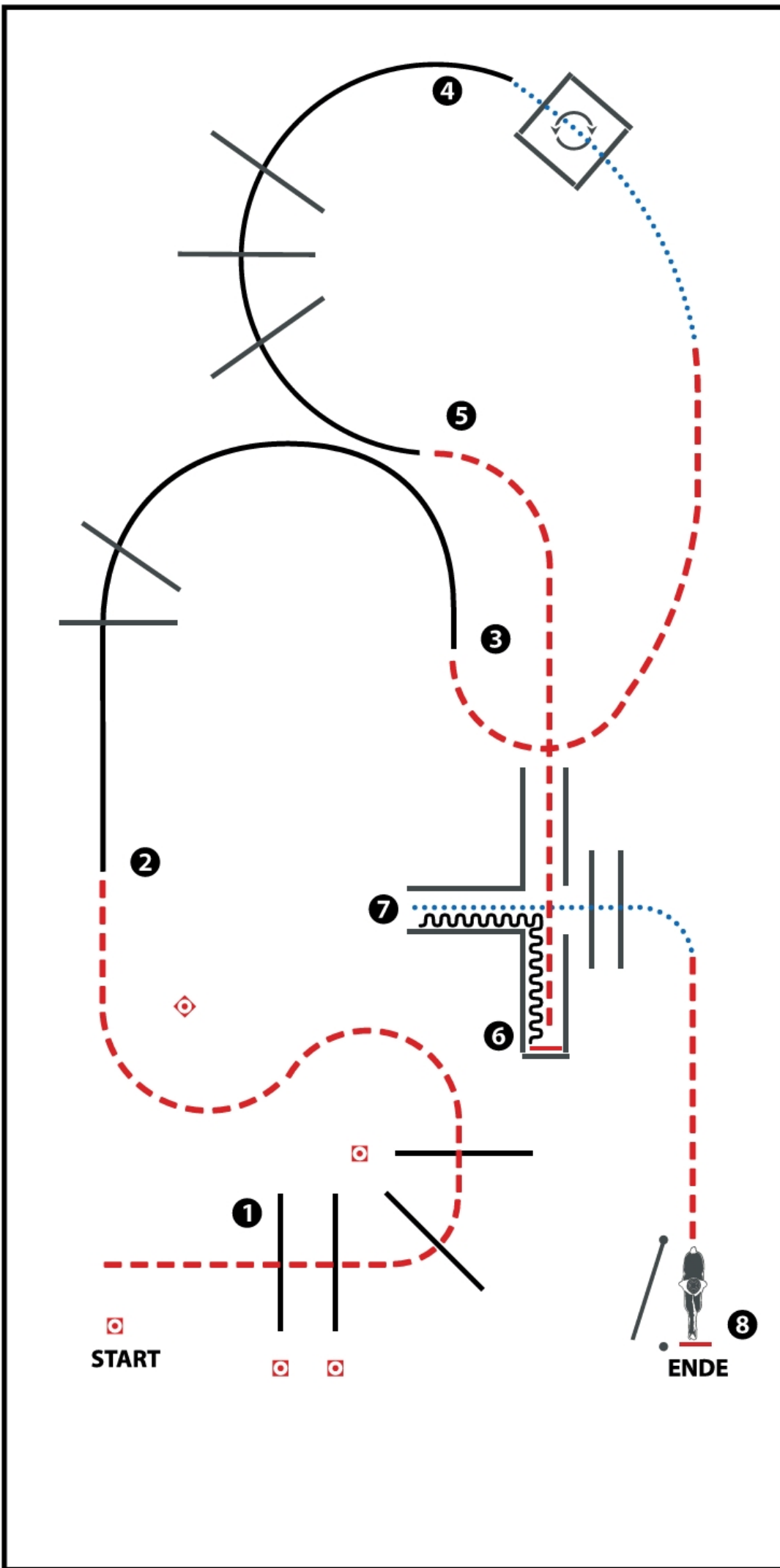


BE READY AT MARKER

1. WALK
2. JOG SMALL CIRCLE LEFT
3. LOPE (LL)
4. WALK, STOP
5. TURN 270° RIGHT, WALK
6. LOPE (RL)
7. JOG
8. STOP, BACK UP



Trail-Set 1 #1 LK 2/1 C Turnier Arenagröße 20 x 40 m

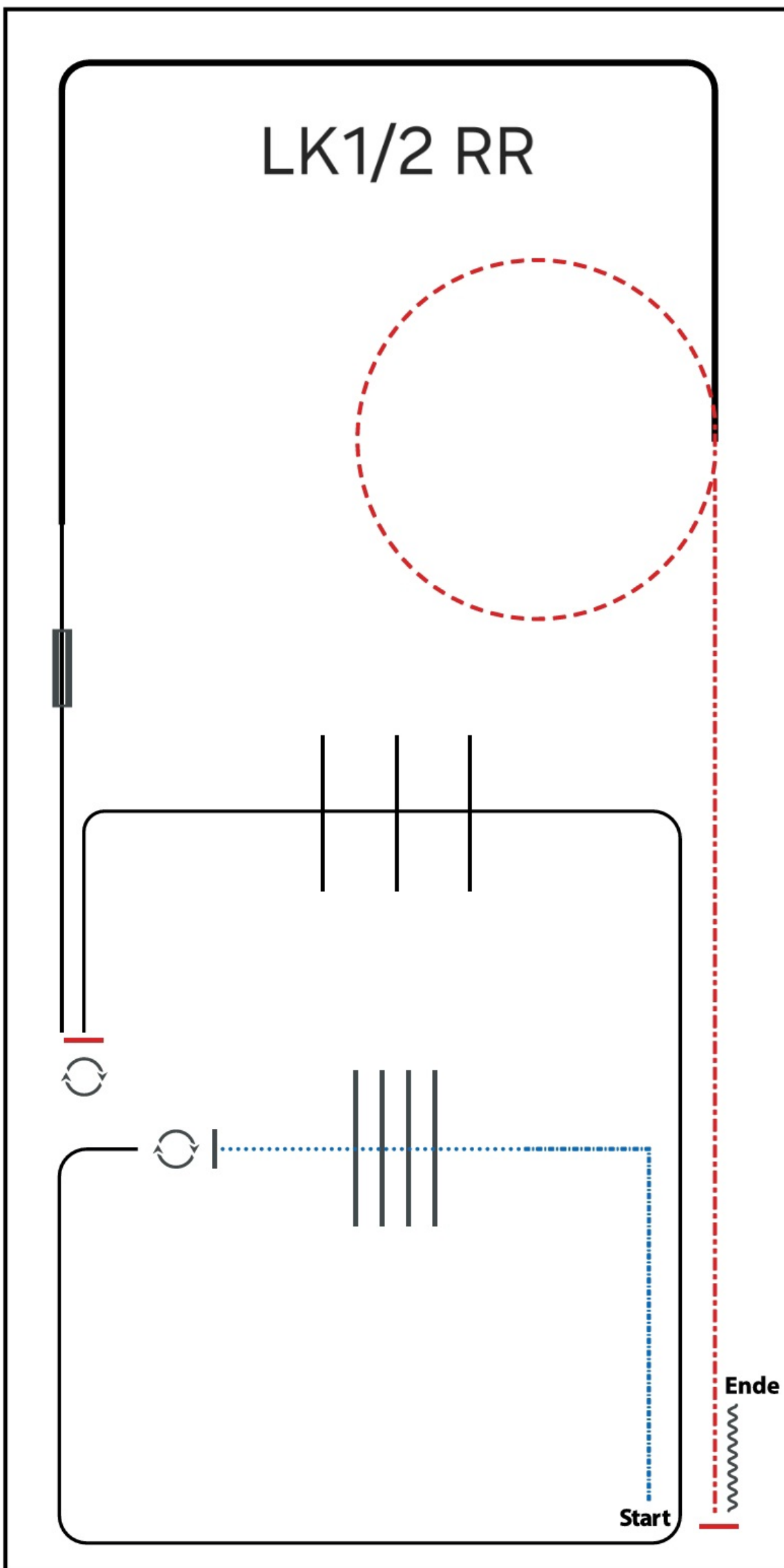


(Erhöhungen optional)

- 1) JOG OVER
- 2) LOPE OVER (RL)
- 3) JOG, WALK INTO BOX, 360° TURN EITHER WAY (LEFT OR RIGHT), WALK OUT
- 4) LOPE OVER (LL)
- 5) JOG INTO CHUTE, STOP
- 6) BACK UP, WALK OUT, WALK OVER
- 7) JOG, STOP
- 8) GATE

WALK (SCHRITT)	
EXTENDED WALK	
JOE/TROT (TRAB)	
EXTENDED TROT	
LOPE (GALOPP)	
EXTENDED LOPE	
BACK UP (RÜCKWÄRTS)	
LEAD CHANGE SIMPLE OR FLYING (GALOPPWECHSEL EINFACH ODER FLIEGEND)	
TURN (DREHUNG)	

ERSTE WESTERNREITER UNION PFERDESPORTVERBAND WESTERNREITER

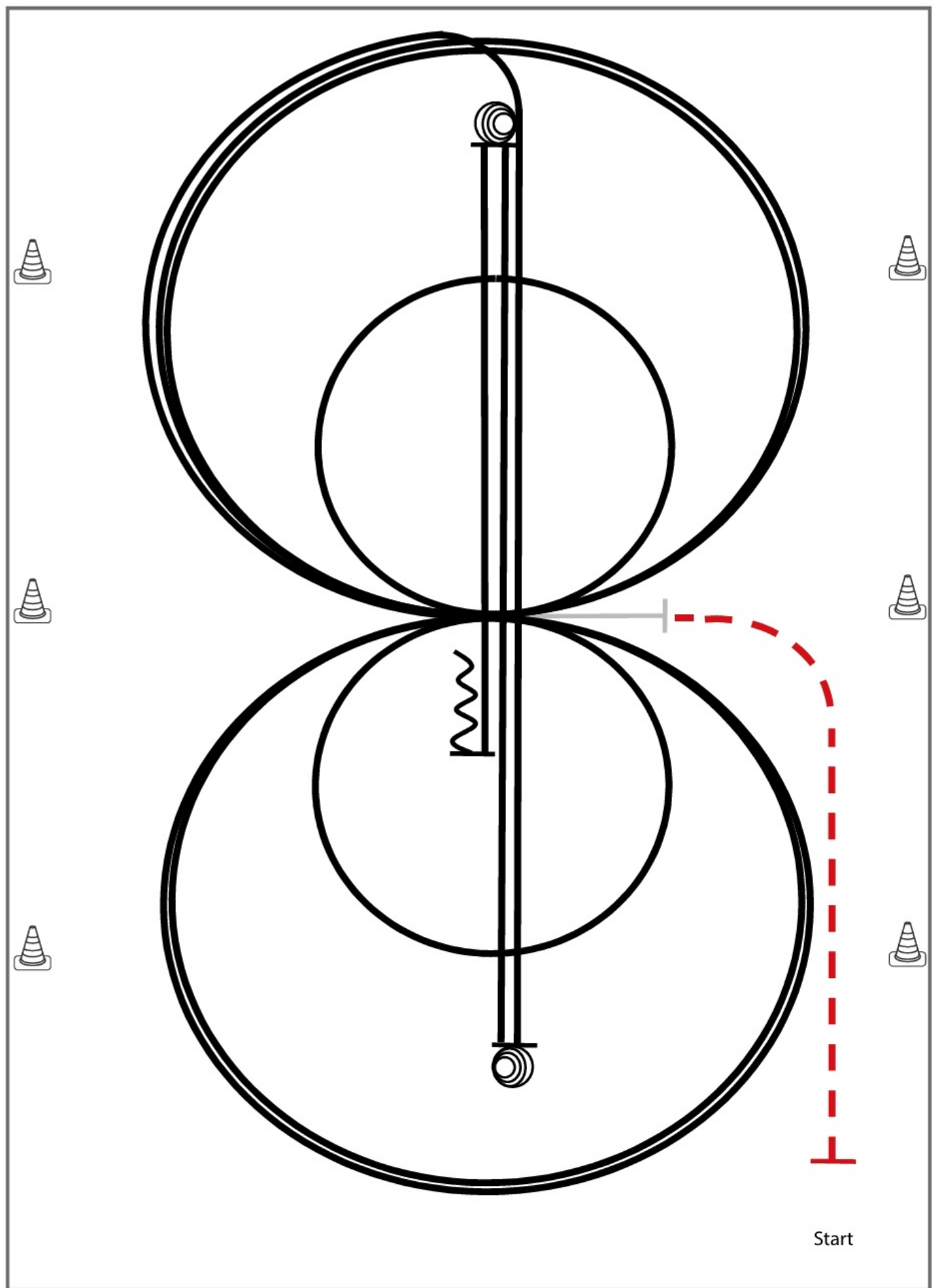


- 1) EXTENDED WALK CORNER
- 2) WALK OVER, WALK
- 3) STOP, 360° TURN LEFT
- 4) LOPE (LL), LOPE OVER
- 5) STOP, 180° TURN RIGHT
- 6) LOPE (LL), LEADCHANGE (SIMPLE OR FLYING)
- 7) LOPE (RL), EXTENDED LOPE (RL)
- 8) TROT, SMALL CIRCLE
- 9) EXTENDED TROT
- 10) STOP, BACK UP

WALK (SCHRITT)	
EXTENDED WALK	
JOG/TROT (TRAB)	
EXTENDED TROT	
LOPE (GALOPP)	
EXTENDED LOPE	
BACK UP (RÜCKWÄRTS)	
LEAD CHANGE (GALOPPWECHSEL)	
TURN (DREHUNG)	

ERSTE WESTERNREITER UNION
 PFERDESPORTVERBAND WESTERREITEN

Working Cowhorse Pattern 9



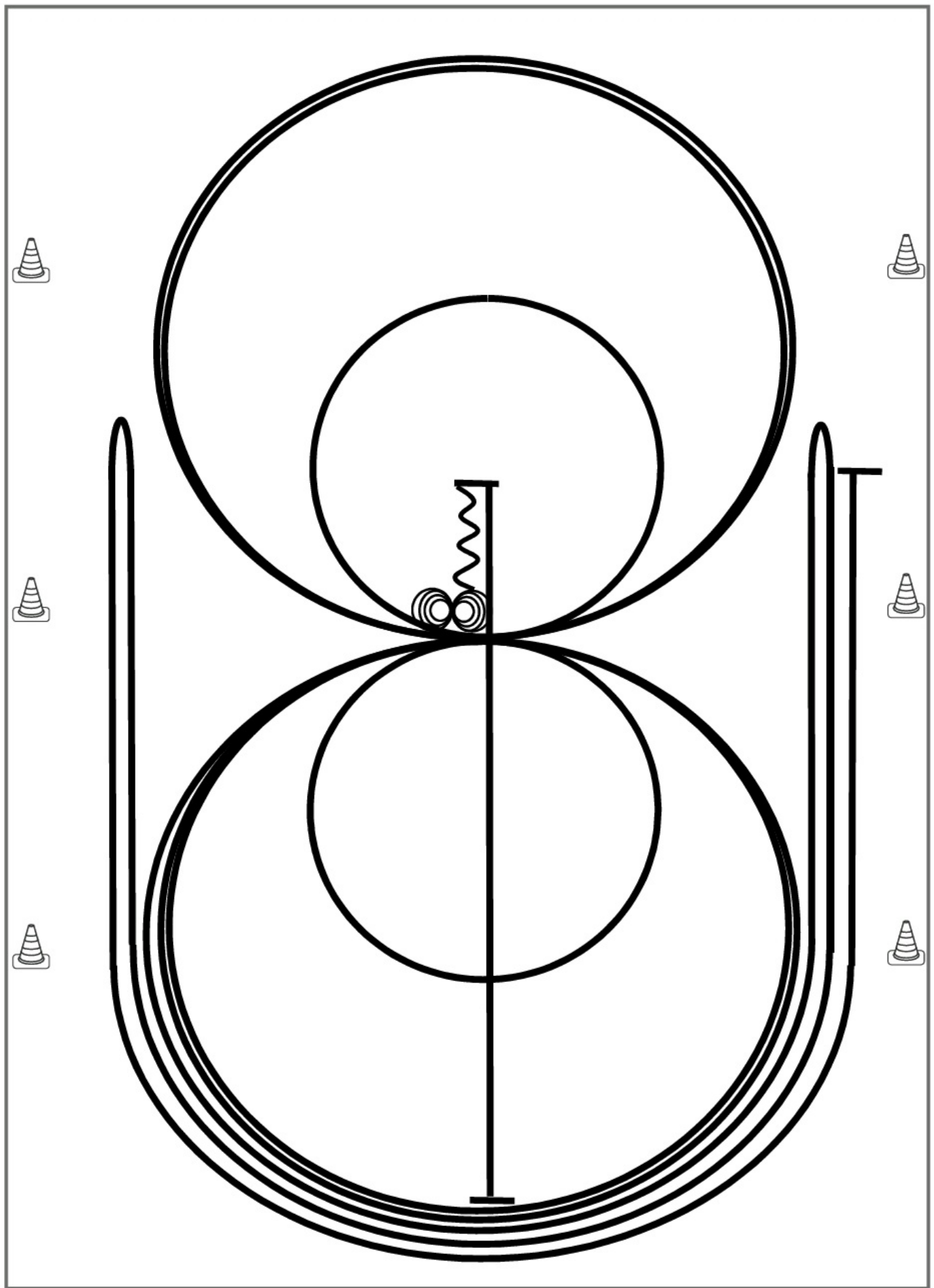
Im Trab zur Mitte der Bahn. Beginn der Aufgabe aus dem Stand.

	Rückwärts
	Galopp
	Trab

- 1) 3 Zirkel Galopp (**rechts**), **1. klein** und langsam, 2. + 3. groß und schnell, Galoppwechsel bei X
- 2) 3 Zirkel Galopp (**links**), **1. klein** und langsam, 2. + 3. groß und schnell, Galoppwechsel bei X
- 3) Galopp (**rechts**) auf dem Zirkel, der nicht geschlossen wird, Run Down auf der Mittellinie, Sliding Stop hinter dem **Endmarker**
- 4) 3½ Spins **links**
- 5) Run Down auf der Mittellinie, Sliding Stop hinter dem **Endmarker**
- 6) 3½ Spins **rechts**
- 7) Run Down auf der Mittellinie, Sliding Stop hinter dem **Mittelmarker**, Rückwärtsrichten mind. 3,00 m

Verharren, um das Ende des Patterns anzuzeigen.

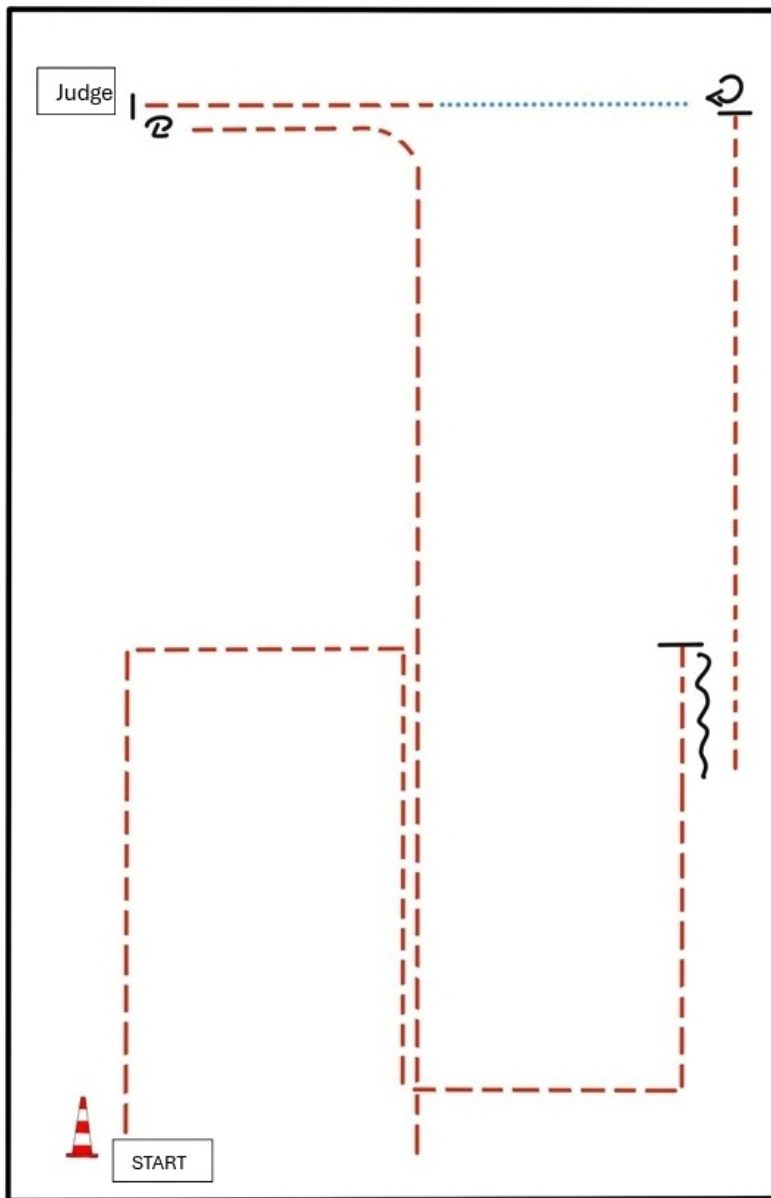
Reining Pattern 9



- 1) Run Down auf der Mittellinie, Sliding Stop hinter dem **Mittelmarker**, Rückwärtsrichten bis zur Mitte der Bahn oder mind. 3,00 m, Verharren
- 2) 4 Spins **rechts**, Verharren
- 3) 4¼ Spins **links**, Verharren
- 4) 3 Zirkel Galopp (links), **1. klein** und langsam, 2. + 3. groß und schnell, Galoppwechsel bei X
- 5) 3 Zirkel Galopp (**rechts**), **1. klein** und langsam, 2. + 3. groß und schnell, Galoppwechsel bei X
- 6) Galopp (**links**) auf dem Zirkel, der nicht geschlossen wird, Run Down entlang der langen Seite, Sliding Stop mind. 6,00 m von der Bande entfernt hinter dem **Mittelmarker**, Rollback rechts, kein Verharren
- 7) Galopp (**rechts**) auf dem Zirkel, der nicht geschlossen wird, Run Down entlang der langen Seite, Sliding Stop mind. 6,00 m von der Bande entfernt hinter dem **Mittelmarker**, Rollback links, kein Verharren
- 8) Galopp (**links**) auf dem Zirkel, der nicht geschlossen wird, Run Down entlang der langen Seite, Sliding Stop mind. 6,00 m von der Bande entfernt hinter dem **Mittelmarker**, Verharren

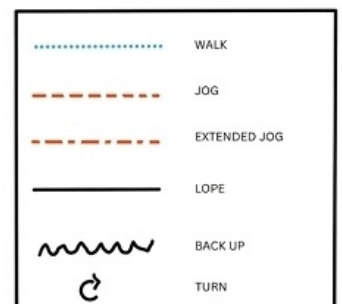
Der Reiter muss das Kopfstück zur Gebisskontrolle vor dem Richter abnehmen.

LK1-3 SSH

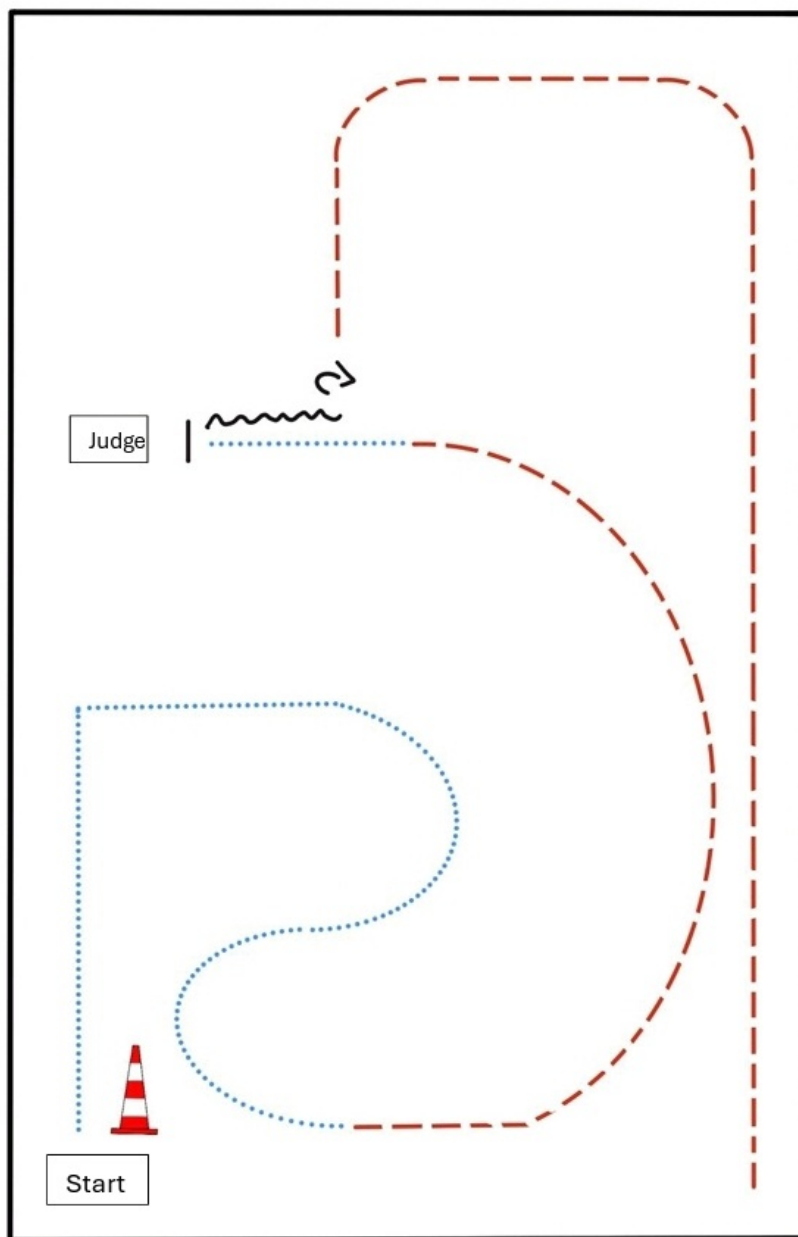


BE READY AT MARKER

- 1) TROT CORNERS
- 2) STOP, BACK UP (AT LEAST ONE HORSE LENGTH)
- 3) TROT
- 4) STOP, TURN 270°
- 5) WALK, TROT, STOP
- 6) SET UP
- 7) INSPECTION
- 8) TURN 540°
- 9) TROT OUT

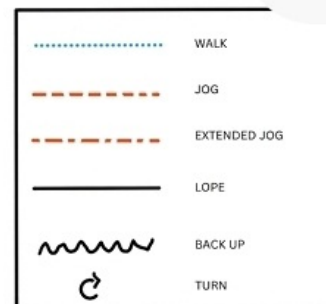


LK4 SSH



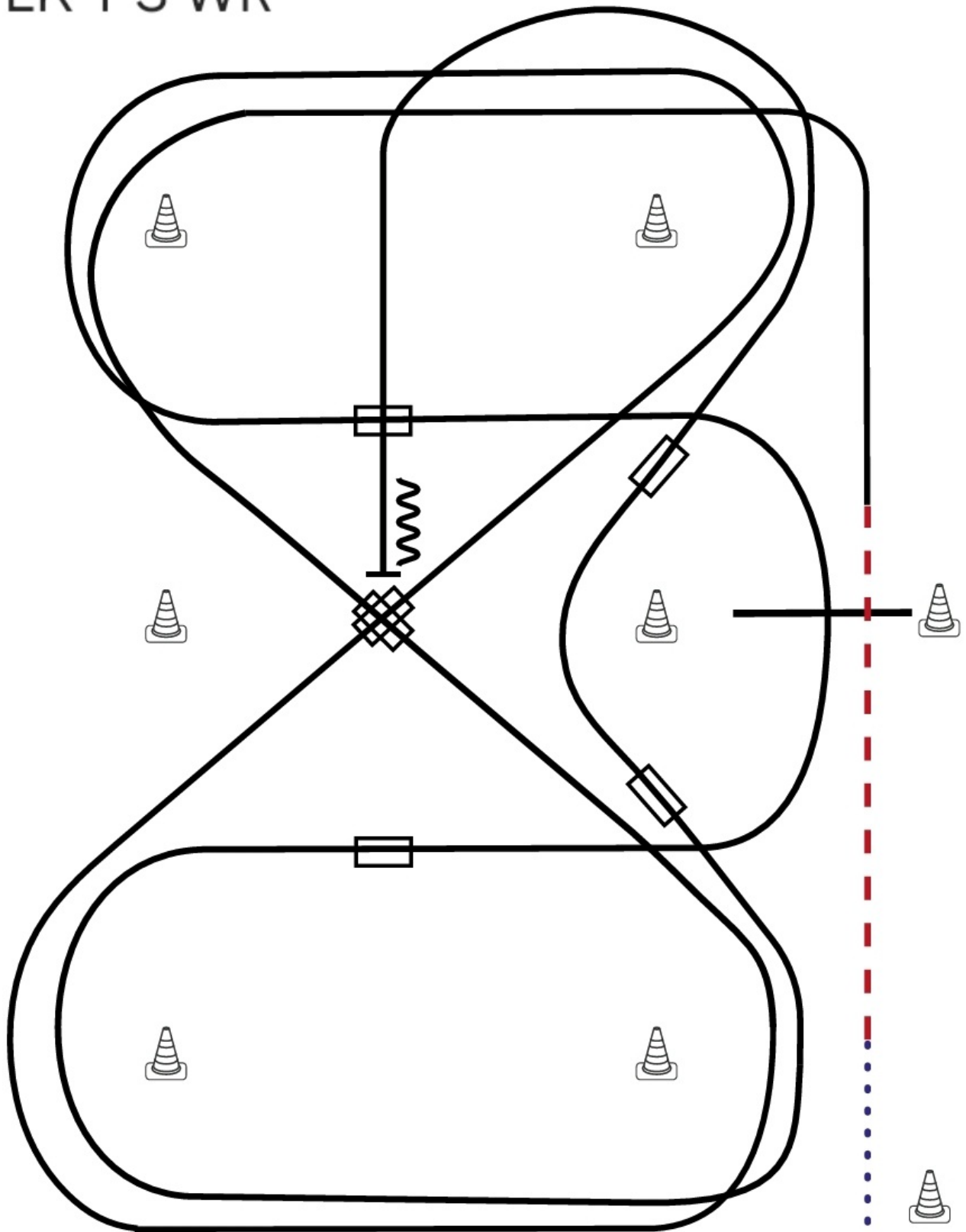
BE READY AT MARKER

- 1) WALK
- 2) TROT
- 3) WALK, STOP
- 4) SET UP
- 5) INSPECTION
- 6) BACK UP
- 7) TURN 90°
- 8) TROT OUT



Western Riding Pattern 25 (für Junior-Pferde, LK 3), Arena 20 x 40 Meter

LK 1-3 WR



- 1) Schritt vom Startpylon zum ersten Marker, Übergang zum Trab, Trab über die Stange
- 2) Übergang zum Linksgalopp, Galopp an der kurzen Seite
- 3) 1. Galoppwechsel auf der Diagonalen
- 4) 2. Galoppwechsel auf der Diagonalen
- 5) 1. Galoppwechsel mit Seitenwechsel
- 6) Galopp über die Stange
- 7) 2. Galoppwechsel mit Seitenwechsel
- 8) 1. Galoppwechsel auf der Linie
- 9) 2. Galoppwechsel auf der Linie
- 10) Mitte der kurzen Seite abwenden, Stop auf Höhe des Mittelmarkers, Rückwärtsrichten

Legende:

Schritt	
Trab	
Galopp	
Wechselzone	
Rückwärts	